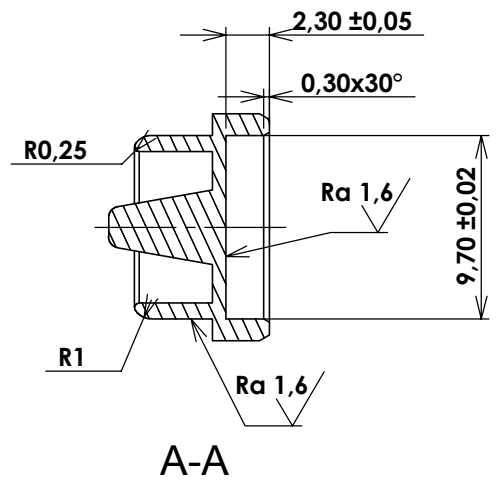
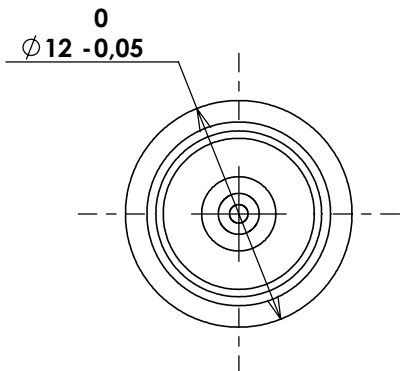
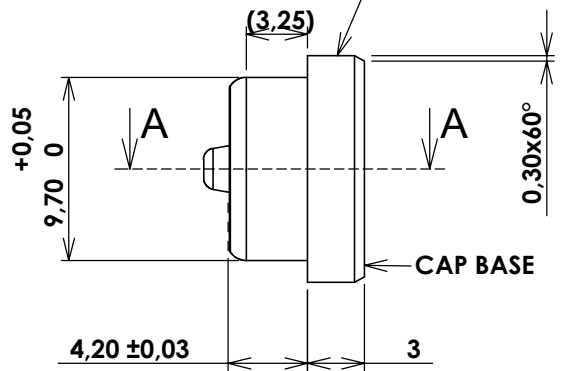
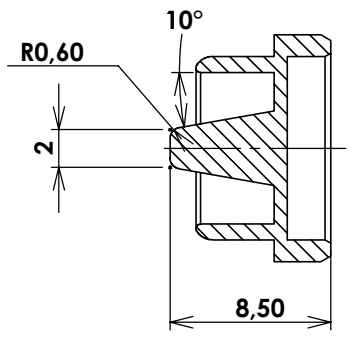


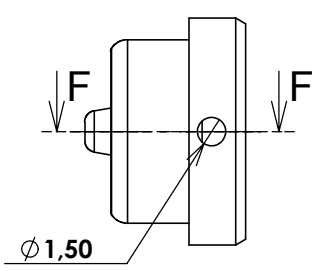
No machining ridges on this face



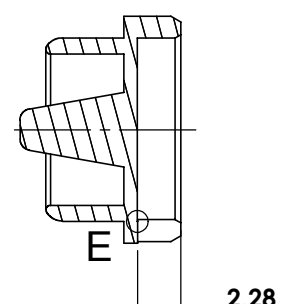
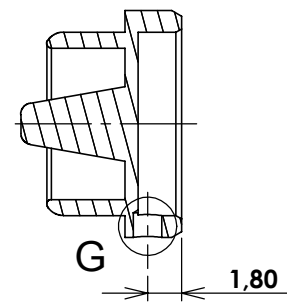
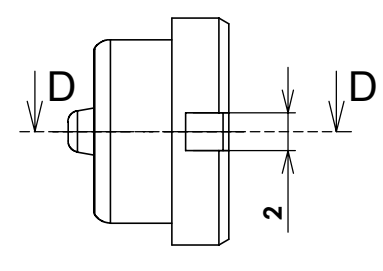
Non critical dimensions



**Option 1 :  
hole for LN2  
evacuation**

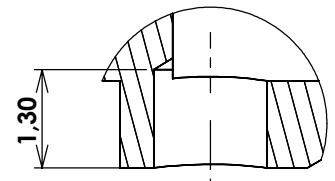


**Option 2 :  
groove for LN2  
evacuation**

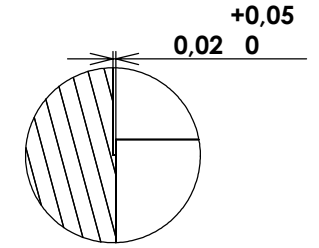


COUPE F-F

COUPE D-D

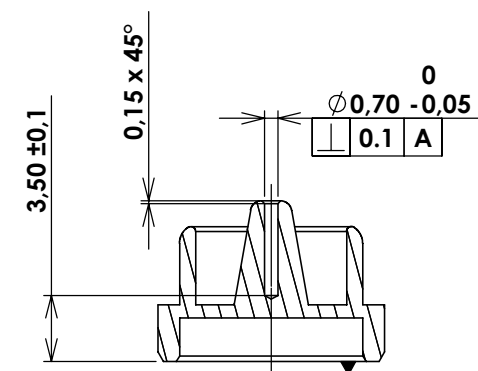


DÉTAIL G  
ECHELLE 10 : 1

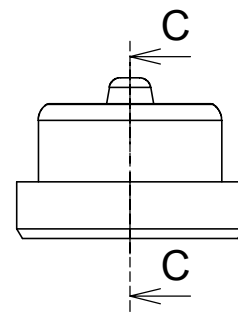


DÉTAIL E  
ECHELLE 20 : 1

**Example : Pin hole for  
18mm Hampton pin**

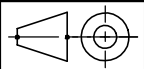



COUPE C-C



**Drawing only  
for information**

Notes: - Recommended materials : 430F - DIN 1.4104 - X14 CrMoS17

c			
b			
a	18/06/2004	cotation updated, options added	
	Date	Modification	Auteur
Titre		 Ce dessin est la propriété exclusive de EMBL toute reproduction interdite sans autorisation Tolérances générales (sauf indications) JS13 - Ra 3,2 - angles cassés à 0,2mm	
<b>Spine Cap</b>		<b>A3</b>	
Numéro - Indice de mise à jour <b>DM 16106 A</b>		Projet : Spine - WP6 Sous-ensemble :	
Matière :		Remarque :	Qté : -
Dessiné : PY LANQUETIN		Date : 11-03-2003	Echelle : 2.5:1
		 <b>EMBL</b> Antenne de Grenoble Laboratoire Européen de Biologie Moléculaire 6, rue Jules Horowitz - 38000 Grenoble téléphone 0 476 207 188 - fax 0 476 207 199	